



**Innovación en el ámbito económico
financiero**

Matilde
Castellanos

ORGANIZACIÓN

Interventor General

- Viceinterventora General
- Viceinterventor Contabilidad
 - 9 Interventores Delegados
 - 10 Interventores Territoriales
- TRAMITACION CONTABLE: SAP



APRENDIZAJE FORZOSO

- PLANES PAGO PROVEEDORES

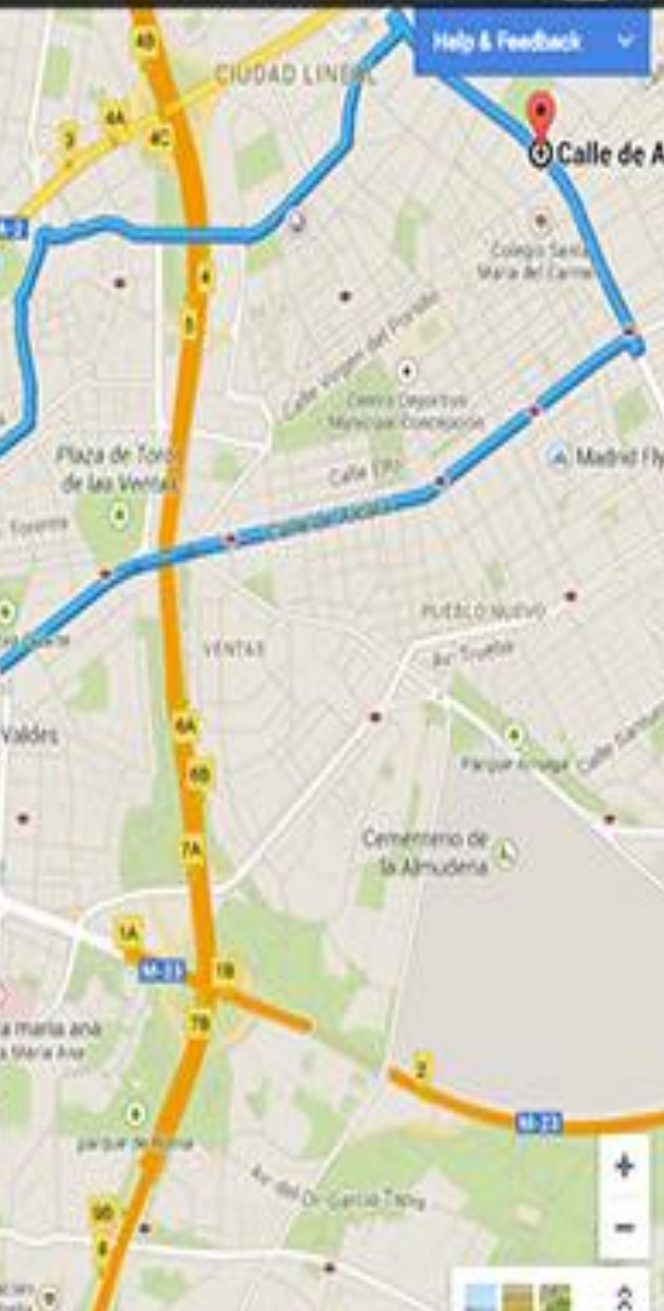
- FACTURA ELECTRÓNICA

- No solo de certificados vive la administración electrónica
- Capacidad de gestión
- El ciudadano alcanza la mayoría de edad
- Las TIC como aliadas del control
- Redefinir funciones <http://intervencion.castillalamancha.es>



- Calle de Arturo Soria, 64, 28027 Madrid
- Calle Rafael Calvo, 42, 28010 Madrid
- Plaza Puerta del Sol, Madrid
- Calle de Arturo Soria, 64, 28027 Madrid

0



... ESCASEZ DE AUTONOMÍA



SÁLVESE QUIEN PUEDA!!!!





EMISIÓN ELECTRÓNICA

- No necesariamente certificado
- Siempre incorporamos CSV



ENTRADA

- CRU
- Mixtos: Incorporen CSV



FUTURO

- Integración con sistemas
- Auditoria global

aplicación a la previsión del artículo 97 del Texto Refundido de la Ley de Hacienda de Castilla-La Mancha, respecto del ejercicio de la fiscalización limitada previa.

EL INTERVENTOR GENERAL
 P.S. (Decreto 10/2016, de 23 de marzo)
 LA VICEINTERVENTORA GENERAL



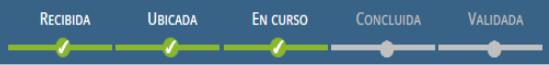
Fdo.: Matilde Castellanos Garijo

Comentar
 Rellenar y firmar

Código Seguro De Verificación:	NPwHbWk0bWjLexRFK/tBrw==	Estado	Fecha y hora	
Firmado Por	Viceinterventora General Matilde Castellanos Garijo	Firmado	27/12/2016 11:26:34	
Observaciones		Página	1/22	
Url De Verificación	https://sescam.jccm.es/verifirma/code/NPwHbWk0bWjLexRFK/tBrw==			

Almacene y comparta archivos en Document Cloud
 Más información

☆ DETALLE DE CONSULTA 1640927



01-06-2017 14:40

Buenos días



Miguel Angel

se acompaña Carátula corregida; informe complementario del Servicio económico y documentos contables

Gracias

Un saludo, Miguel Angel.

- Carátula con cuadros .pdf (316.6 KB)
- INFORME COMPLEMENTARIO.pdf (151.5 KB)
- DOCUMENTOS CONTABLES.pdf (77.6 KB)

01-06-2017 14:40



Miguel Angel

Se acompaña también nuevo informe de la DG Presupuestos sobre superación de porcentajes

Un saludo, Miguel Angel.

- INFORME D.G. PRESUPUESTOS.pdf (65.7 KB)

02-06-2017 13:32



Matilde

Miguel Angel , como hemos hablado debe corregirse las anualidades que se contienen en la propia adenda

Un saludo, Matilde.

05-06-2017 10:51



Miguel Angel

Buenos días. Se adjunta borrador de adenda con las anualidades corregidas

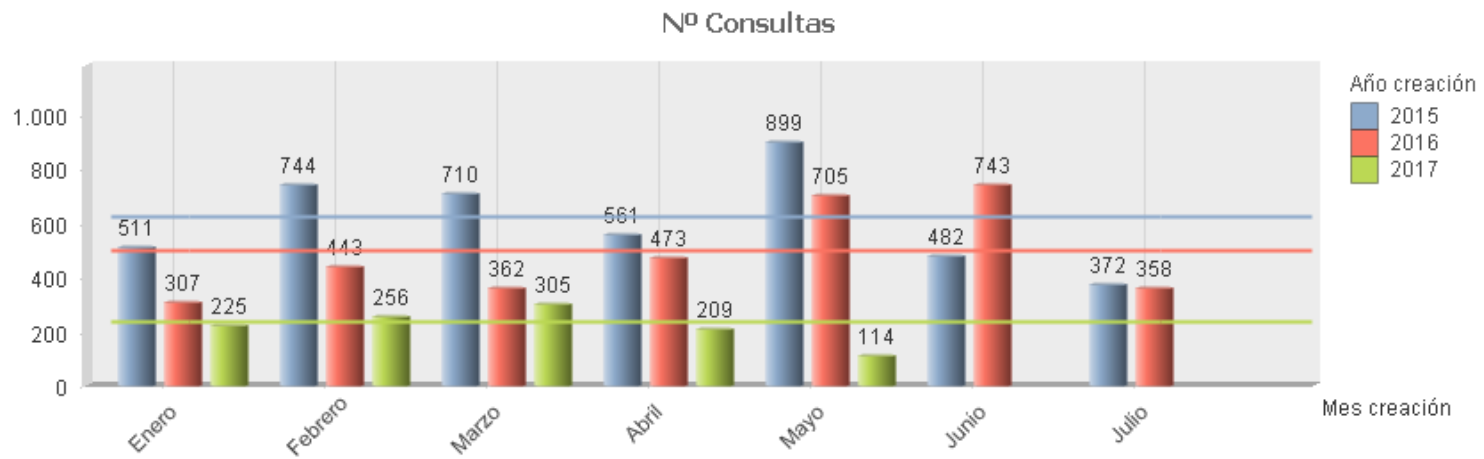
Un saludo, Miguel Angel.

- Borrador Acuerdo ADENDA .pdf (265.5 KB)

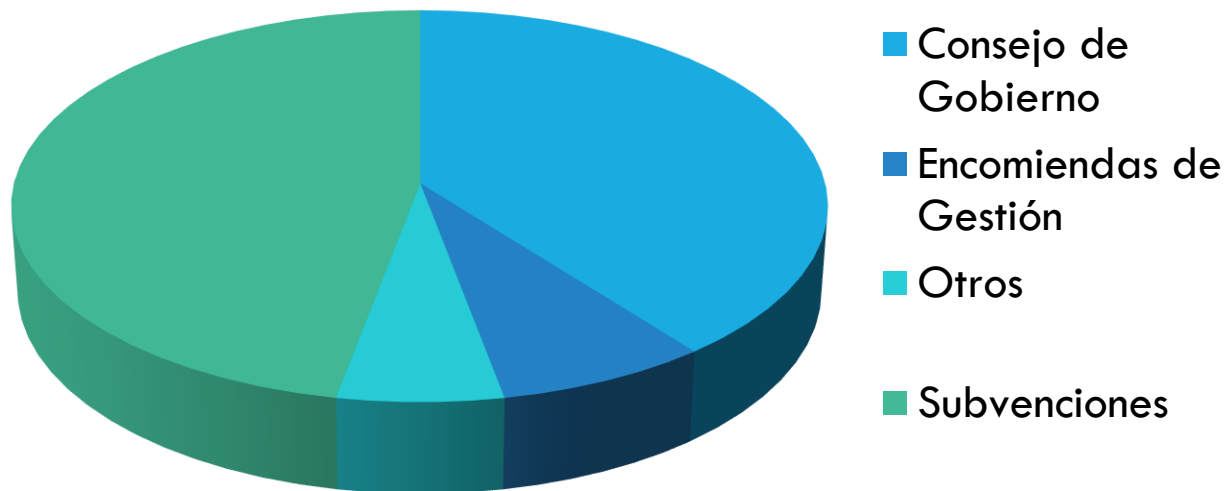
NUEVO COMENTARIO:

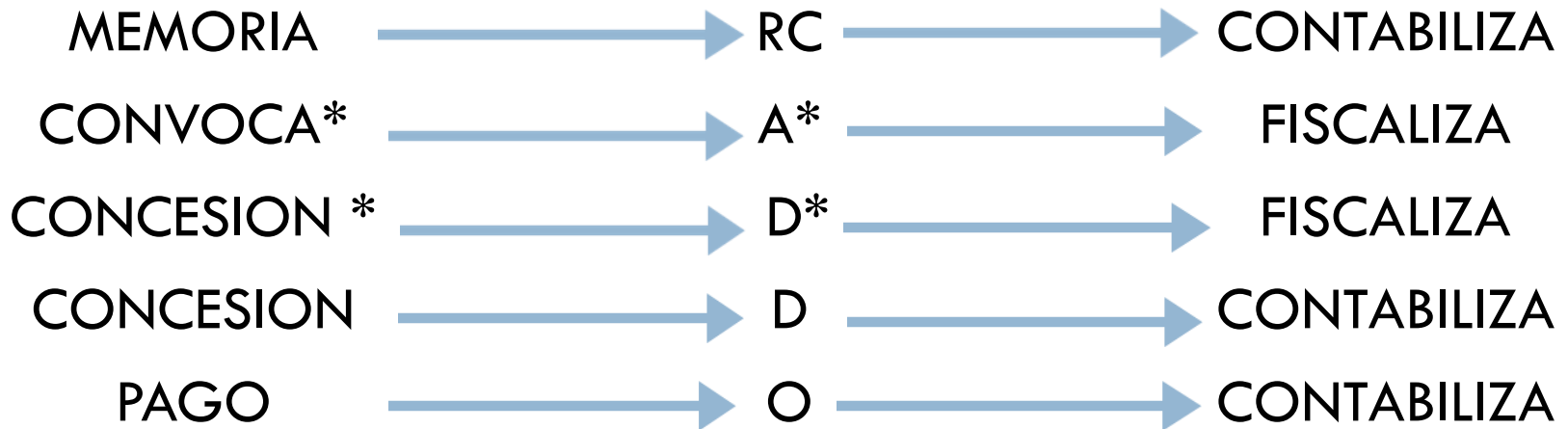
Comentario público Comentario interno

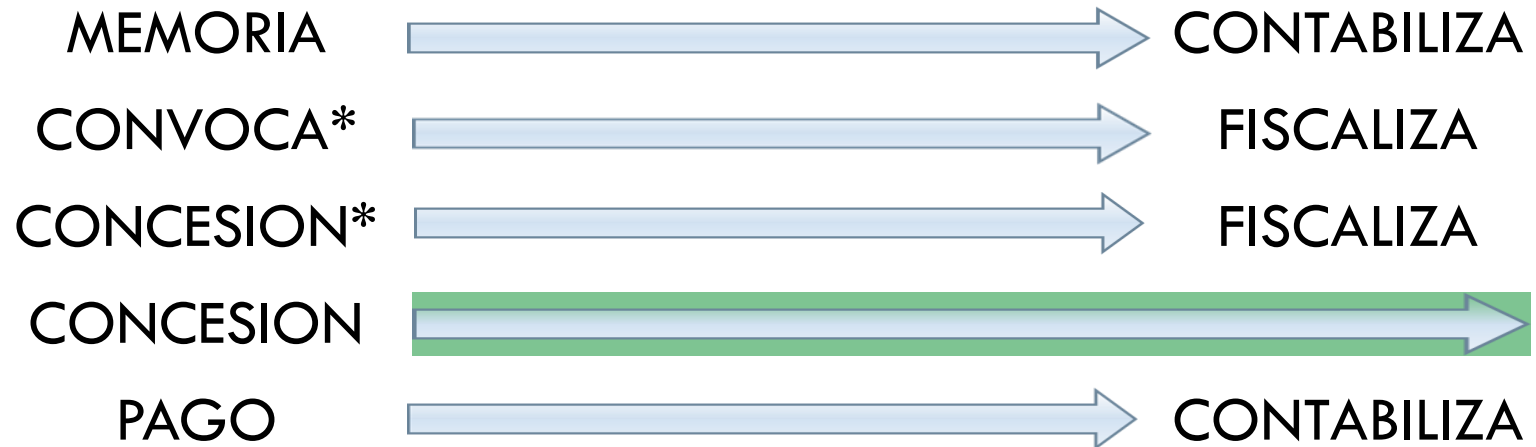
CONSULTAS



EXPEDIENTES







LAS TIC COMO ALIADO



A black and white cartoon illustration with a torn paper edge. On the left, a cavewoman with a large, bushy afro hairstyle and a fur tunic holds a CD-ROM in her right hand and another one on the ground with her left. In the center, a cavewoman with a similar afro is running away, waving her right hand. Behind her, a cavewoman is sitting inside a wooden cart filled with large, round stones. On the right, a cavewoman is running away, pulling the cart. Two speech bubbles are present: one above the waving cavewoman and one above the running cavewoman pulling the cart.

No, gracias

Estamos
muy ocupados